

1 Общие указания

1.1 Электроприборы отопительные WARMOS-3,75, -5, -6, -7,5, -9,45, -12, -15, -18, -21, -24, -30 УЗ ТУ 3468-006-97567311-06 (в дальнейшем - прибор) являются стационарными отопительными приборами и предназначены для отопления жилых, бытовых, производственных, сельскохозяйственных и других помещений. Прибор может применяться совместно с другими источниками теплоснабжения в качестве основного или резервного.

Прибор предназначен для эксплуатации в помещениях (объемах) с естественной вентиляцией (отсутствие воздействия атмосферных осадков, отсутствие конденсации влаги), при температуре окружающего воздуха от +40 до минус 45 °С и относительной влажности воздуха до 98 % при +25 °С.

1.2 Конструкция прибора постоянно совершенствуется, поэтому возможны некоторые изменения, не отраженные в настоящем Руководстве и не ухудшающие эксплуатационные качества прибора.

1.3 Прибор до подачи в торговый зал или к месту выдачи покупки должен пройти предпродажную подготовку, которая включает: распаковку прибора, удаление с него заводской смазки, пыли; осмотр прибора; проверку комплектности, качества прибора, наличия необходимой информации о приборе и его изготовителе.

1.4 По требованию потребителя он должен быть ознакомлен с устройством и действием прибора, который должен демонстрироваться в собранном, технически исправном состоянии.

1.5 Лицо, осуществляющее продажу, по требованию потребителя проверяет в его присутствии внешний вид прибора, его комплектность, наличие относящегося к нему Руководства по эксплуатации, правильность цены.

1.6 При передаче прибора потребителю одновременно передается Руководство по эксплуатации (с указанием в нем даты и места продажи).

Вместе с прибором потребителю передается также товарный чек, в котором указываются наименование прибора и продавца, заводской номер и цена прибора, дата продажи, а также подпись лица, непосредственно осуществляющего продажу.

1.7 Продавец обязан предоставить потребителю информацию об организациях, выполняющих монтаж и подключение прибора. Монтаж и подключение прибора производится за отдельную оплату.

2 Технические данные

2.1 По степени защиты от поражения электрическим током прибор соответствует I классу по ГОСТ МЭК 60335-1.

2.2 Электропитание прибора осуществляется от электрической сети переменного тока частотой 50 Гц, напряжением 380/220 В с глухозаземленной нейтралью.

2.3 Основные технические данные прибора приведены в таблице 1.

Таблица 1

Наименование прибора	Номинальная потребляемая мощность, кВт	Номинальное напряжение, В	Номинальная частота, Гц	Диапазон регулируемых температур теплоносителя в приборе, °С	Температура срабатывания аварийного термовыключателя с самовозвратом, °С	Отапливаемая площадь помещения при высоте потолка не более 2,7 м и первой категории теплоизоляции, примерно, м ²	Габаритные размеры, не более, мм	Масса, не более, кг	Расход электроэнергии за 1 час работы прибора, не более, кВт	
Warmos-3,75	3,75	220±22	50±1	5 - 85	92±3	37,5	590x 305x 160	15	3,94	
Warmos-5	5,1					51			5,35	
Warmos-6	6					60			6,3	
Warmos-7,5	7,5	220±22/ 380±38				380±38	75	640x 380x 245	27	7,87
Warmos-9,45	9,45	94,5					9,9			
Warmos-12	12	120					12,6			
Warmos-15	15	150					15,75			
Warmos-18	18	180					18,9			
Warmos-21	21	210					22,05			
Warmos-24	24	240					25,2			
Warmos-30	30	300	31,5							

3 Комплектность

3.1 В комплект поставки входят:

- прибор 1 шт.
- с платой 155.011-06 (W-3,75, -5, -6, -7,5/220, -21, -24, -30)
- с платой 155.011-07 (W-7,5/380, -9,45, -12, -15, -18)
- манжета 1 шт.
- руководство по эксплуатации ЛИТЯ.681936.049РЭ. . 1 шт.
- индивидуальная потребительская тара 1 шт.

4 Устройство прибора

4.1 Для подключения прибора и ремонтно-профилактических работ необходимо снять кожух согласно рис.1. Для этого следует утопить надавливанием до щелчка центральные части крепежных клипс (4) и извлечь их, извлечь панель управления и индикации (2) из окна и, наклонив, ввести её через проём во внутренний объём прибора. После этого отвернуть самонарезающие винты (3) с боковых поверхностей кожуха (1) и снять кожух.

Установку кожуха и панели производить в обратном порядке.

Для установки клипс в отверстия - нажатием кончика клипсы о твердую поверхность необходимо выдвинуть центральную часть.

Для фиксации панели - необходимо нажать на центральную часть клипсы до щелчка.

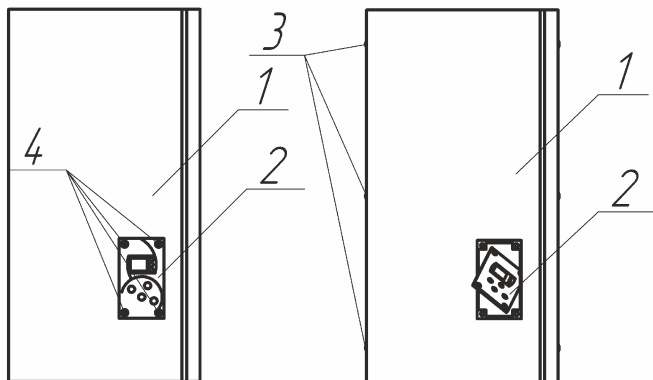


Рисунок 1

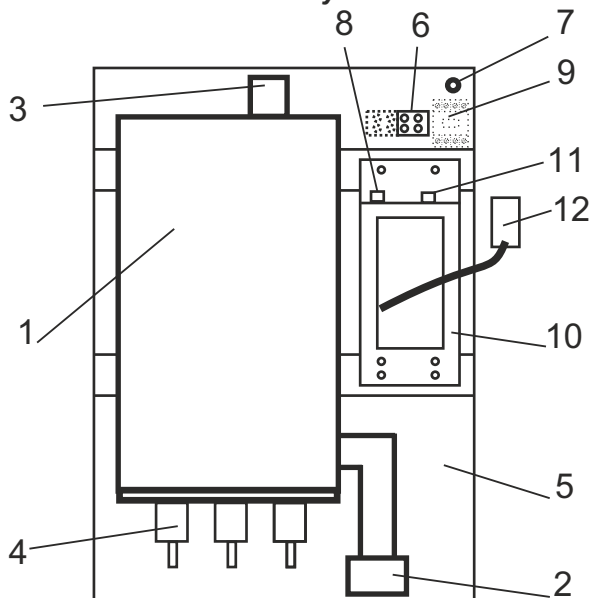


Рисунок 2

4.2 Прибор в соответствии с рисунком 2 состоит из следующих основных частей:

- котла (1) в теплоизоляции с входным (2) и выходным (3) патрубками G 1¼ и трубчатыми электронагревателями (ТЭН) (4) с трубками из нержавеющей стали ;

- задней панели (5) с установленными на ней зажимом винтовым (6) для подключения сетевого кабеля и зажимом (7) для защитного проводника PE;

- зажим винтовой для подключения циркуляционного насоса и датчика температуры воздуха (8);
- контактор (9) для аварийного отключения ТЭН (для W-7,5-12);
- блока управления (10) с мембранной клавиатурой и шлейфом (12);
- предохранителя (11) цепи подключения циркуляционного насоса.

4.3 Для управления прибором используется мембранная клавиатура (рисунок 3). Для включения прибора необходимо нажать клавишу включения (1). При этом загорится цифровой индикатор (6), где высветится заданная температура теплоносителя (температура уставки) в режиме моргания. По прошествии 5 секунд индикатор отобразит текущую температуру теплоносителя в режиме постоянного свечения.

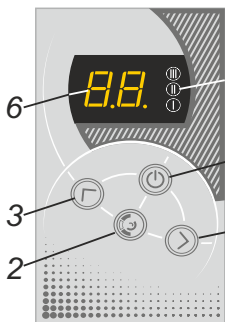


Рисунок 3

Клавишей выбора режима (2) можно перейти в режим выбора разрешенного количества ступеней (на цифровом индикаторе загорится 0С; 1С; 2С; 3С). Для увеличения - уменьшения количества ступеней и для изменения температуры уставки используются клавиши установки (3-4). Повторное нажатие клавиши 2 возвращает индикацию текущей температуры теплоносителя.

При первом включении включаются все три ступени нагрева (если разрешена хотя бы одна ступень нагрева и температура теплоносителя ниже заданной). Количество ступеней, работающих в режиме нагрева, отображается светодиодными индикаторами (5).

Если в течение 30 минут нагрев не отключается - автоматически включаются все три ступени (режим первого включения).

При работе с комнатным термостатом отключение нагрева индицируется миганием точки на цифровом индикаторе и отключением индикации работающих ступеней.

При возникновении несоответствия в работе прибора на цифровом индикаторе появится код ошибки (см. раздел 10).

4.4 Приборы снабжены системой аварийного отключения при превышении температуры теплоносителя выше предельно допустимой, представляющей собой самовозвратный выключатель.

4.5 Для уплотнения ввода питающего кабеля прибор имеет гермоввод (уплотнительную манжету).

4.6 Принцип действия прибора основан на преобразовании электроэнергии в тепловую ТЭНами. При этом теплоноситель, омывающий ТЭНы, нагревается, и возникает его конвекция, которая обеспечивает циркуляцию теплоносителя в системе отопления (если система смонтирована правильно).

Режим работы прибора - продолжительный.

5 Требования безопасности

5.1 Не производите самостоятельно разборку, техническое обслуживание и ремонт прибора. При обнаружении в приборе неисправностей вызывайте специалиста сервисного центра или

организации, имеющей право на производство данных работ и договор с изготовителем и зарегистрированной в соответствующих органах.

Любой ремонт прибора (включая гарантийный) оформляется соответствующей отметкой в разделе “Отметка о выполненных работах”.

5.2 При эксплуатации прибора следует соблюдать следующие требования:

- подходы к прибору должны быть свободны от посторонних предметов;
- все токоведущие части прибора должны быть надежно закрыты;
- минимальное расстояние от прибора до сгораемых конструкций должно быть не менее 150 мм.

Таблица 2

5.3 Прибор эксплуатируют с установленным в стационарной проводке автоматическим выключателем, имеющим значение по номинальному току (In), указанное в таблице 2, и по току короткого замыкания (Ikз.) = 3(In).

5.4 Перед пробным включением прибора после подключения, технического обслуживания и (или) ремонта, следует убедиться в наличии у прибора защитного проводника РЕ.

5.5 Перед включением прибора следует проверить наличие теплоносителя в расширительной емкости, убедиться в отсутствии:

- обрыва видимой части защитного проводника РЕ;
- повреждений видимой части изоляции электропроводки и защитного проводника РЕ;
- трещин, сколов, вмятин на видимых элементах прибора;
- видимых утечек теплоносителя из прибора и системы отопления;
- замерзшего теплоносителя в системе отопления.

5.6 Запрещается включать прибор при:

- отсутствии у него защитного проводника РЕ.
- наличии замерзшего теплоносителя в приборе или системе отопления;
- отсутствии теплоносителя в расширительной емкости.

5.7 Запрещается эксплуатация прибора:

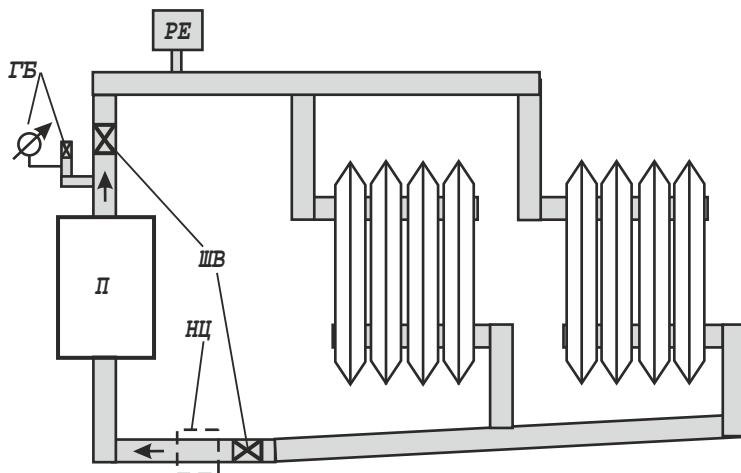
- без автоматического выключателя;
- во взрыво- и пожароопасных зонах;
- при отсутствии в расширительной емкости теплоносителя!

5.8 Запрещается эксплуатация прибора в помещениях с повышенной опасностью, характеризующихся наличием в них:

- особой сырости (наличие конденсата на потолке, стенах);
- токопроводящей пыли;
- химически активной среды (помещения, в которых постоянно или длительно содержатся или образуются отложения, действующие разрушающе на изоляцию и токоведущие части электрооборудования).

5.9 **Внимание!** При эксплуатации прибора запрещается полностью или частично перекрывать шаровые вентили на входе и выходе из котла (см. рисунок 4).

Название прибора	Номинальный ток автоматич. выключателя, А
WARMOS-7,5(220В)	40
WARMOS-7,5(380В)	16
WARMOS-3,75;-9,45;-12	25
WARMOS-5;-15	32
WARMOS-6;-18	40
WARMOS-21;-24	50
WARMOS-30	63



*П - прибор; ГБ - группа безопасности; НЦ - насос циркуляционный
РЕ - расширительная емкость; ШВ - шаровый вентиль G 1 1/4;*

Рисунок 4 - Примерная схема открытой системы отопления

5.10 Не допускайте скапливания пыли или грязи на приборе и попадание на него воды.

На время чистки прибора его необходимо отключить от электрической сети автоматическим выключателем, воду (грязь) собрать мягкой салфеткой, увлажненной поверхности дать высохнуть.

5.11 В процессе эксплуатации прибора необходимо следить за наличием теплоносителя в расширительной емкости отопительной системы (при открытой системе отопления).

5.12 **Внимание!** При наличии признаков ухудшения качества зануления (пощипывание при касании к металлическим частям прибора, трубам системы отопления), появлении искр, открытого пламени и дыма из прибора, если прибор сильно гудит (дребезжит), других неисправностей или отклонений от нормальной работы, необходимо:

а) немедленно отключить прибор от электрической сети автоматическим выключателем;

б) если при этом существует возможность замерзания теплоносителя в системе отопления, то его необходимо слить.

в) вызвать специалиста из сервисного центра или организации, зарегистрированной в соответствующих органах, имеющей право на производство данных работ и договор с изготовителем.

6 Подготовка к работе

6.1 Монтаж и подключение

6.1.1 Подключение к сети осуществляется в установленном порядке.

6.1.2 Монтаж и подключение прибора осуществляется исключительно организацией (организациями), имеющей право на производство данных видов работ, зарегистрированной в соответствующих органах.

6.1.3 Организации (организация), выполняющие монтаж и подключение, делают соответствующую запись и отметку в разделе “Отметка о проведенных работах”.

6.1.4 Пуско-наладочные работы предусматривают:

- подключение электроотопительного котла к системе отопления;
- подключение электроотопительного котла к электрической сети;
- заполнение системы теплоносителем;
- удаление воздуха из системы отопления;
- доведение давления до нормы согласно требованиям настоящего

Руководства по эксплуатации (при использовании экспанзомата);

- пробный пуск;
- регулировку системы и запорной арматуры;
- инструктаж потребителя по правилам эксплуатации с отметкой в

разделе “Отметка о проведенных работах”.

6.1.5 Перед монтажом прибора проверьте правильность и качество монтажа системы отопления с естественной циркуляцией.

Трубы системы отопления в соответствии с рисунком 4 должны быть расположены так, чтобы способствовать естественной циркуляции теплоносителя. При этом максимальный уровень теплоносителя не должен превышать 30 метров от уровня прибора (рабочее давление в котле не выше 0,3 МПа). Если невозможно или нежелательно добиваться естественной циркуляции теплоносителя, в системе отопления необходимо использовать циркуляционный насос, установленный в соответствии с рисунком 4. При этом мощность насоса, подключенного к зажиму винтовому 7 прибора (см. п. 4.2), не должна превышать 0,5 кВт.

Система отопления должна обязательно иметь расширительную емкость, сообщающуюся с атмосферой. При использовании расширительной емкости мембранного типа (экспанзомата) на выходе из прибора перед шаровым вентилем должна устанавливаться группа безопасности, включающая в себя предохранительный клапан, рассчитанный на давление не более 0,4 МПа, манометр и автоматический воздухоотводчик.

Установку экспанзомата производить в соответствии с инструкцией по эксплуатации экспанзомата!

Так как при срабатывании предохранительного клапана возможен выброс теплоносителя или пара через его дренажное отверстие, необходимо к этому отверстию выполнить слив в канализационную систему, защищающий от этих факторов.

6.1.6 На входе и выходе из прибора в соответствии с рисунком 4 устанавливаются шаровые вентили, применяемые при демонтаже, ремонте и техническом обслуживании прибора.

Установка запорной арматуры на трубопроводе, соединяющем расширительную емкость с системой отопления запрещается!

6.1.7 Давление опрессовки системы отопления с котлом после монтажа - не более 0,4 МПа.

6.1.8 Прибор должен быть смонтирован в вертикальном положении (выходной патрубок - вверх) на стенах и сооружениях, в хорошо освещённых помещениях.

6.1.9 Подключение прибора к электрической сети производится согласно схеме подключения (рисунки 5-9) только через автоматический выключатель (см. п. 5.3).

Таблица 3

Для подключения применять провод с сечением медной токо-проводящей жилы, указанным в таблице 3.

6.1.11 Датчик температуры воздуха монтируется на стене, в помещении, где должиена поддерживаться необходимая температура, с учетом следующего:

- расстояние от пола до датчика примерно 1,5 м;

- для крепления использовать стены без оконных и дверных проёмов;

- не допускать воздействия на прибор прямых солнечных лучей, а также тепловых излучений от ламп накаливания, отопительных и иных приборов;

- датчик не должен загромождаться (мебелью, занавесками и т. п.).

Название прибора	Сечение жилы, кв. мм, при напряжении в сети	
	220В	380В
WARMOS-3,75	2,5	
WARMOS-5;-6	4,0	
WARMOS-7,5	6,0	
WARMOS-7,5		1,5
WARMOS-9,45;-12		2,5
WARMOS-15;-18		4,0
WARMOS-21		6,0
WARMOS-24;-30		10,0

6.2 Заполнение отопительной системы

6.2.1 В качестве теплоносителя разрешается использовать воду, соответствующую требованиям СанПиН 2.1.4.1074-01.

Допускается использовать незамерзающие жидкости, сертифицированные в качестве теплоносителя для электрокотлов. При этом условия использования должны соответствовать требованиям, указанным в руководстве по эксплуатации теплоносителя.

6.2.2 При заполнении системы отопления необходимо обеспечить отсутствие в ней незаполненных пустот.

7 Порядок работы

7.1 Включение прибора

7.1.1 Проверьте наличие теплоносителя в системе.

7.1.2 Перед включением прибора необходимо проверить автоматический выключатель: если он отключен - включить.

7.2 Порядок работы

7.2.1 Все элементы управления расположены на лицевой стороне прибора на мембранной клавиатуре (рисунок 3).

7.2.2 Для включения прибора нажмите клавишу включения (1). При этом загорится цифровой индикатор (6), где высветится заданная температура теплоносителя (температура уставки) в режиме моргания. По прошествии 5 секунд индикатор отобразит текущую температуру теплоносителя в режиме постоянного свечения.

7.2.3 Выбор желаемого температурного режима теплоносителя осуществляется следующим образом:

Для ступенчатого повышения мощности прибора до номинальной величины, указанной в таблице 1, нажмите клавишу выбора режима (2) и перейдите в режим выбора разрешенного количества ступеней (0С; 1С; 2С; 3С) Для увеличения - уменьшения количества ступеней используйте клавиши установки (3-4). Повторное нажатие клавиши 2 возвращает индикацию текущей температуры теплоносителя.

Для установки желаемой температуры теплоносителя нажмите клавишу установки (3-4) и перейдите в режим установки температуры теплоносителя (на цифровом индикаторе отображается температура в °С в режиме мигания). Для увеличения температуры уставки используйте клавишу 3, для уменьшения - клавишу 4. Повторное нажатие клавиши 2 возвращает индикацию текущей температуры теплоносителя. Без нажатия клавиши 2 индикатор через 5 секунд перейдет в режим отображения текущей температуры теплоносителя.

При первом включении включаются все три ступени нагрева (если разрешена хотя бы одна ступень нагрева и температура теплоносителя ниже заданной) и работают до достижения заданной температуры.

Количество ступеней, работающих в режиме нагрева, отображается светодиодными индикаторами (5). Свечение светодиодов “I”, “II” и “III” свидетельствует о том, что напряжение поступает на соответствующие нагревательные элементы. Если температура теплоносителя в котле выше температуры уставки, или выбрано 0 ступеней (0С), то напряжение на нагревательные элементы поступать не будет и светодиоды не будут светиться.

Если в течение 30 мин нагрев не отключается - автоматически включаются все три ступени (режим первого включения).

Номинальная мощность одной ступени указана в таблице 4.

Таблица 4

Тип прибора	Warmos-										
	3,75	5	6	7,5	9,45	12	15	18	21	24	30
Мощность ступеней, кВт	1,25	1,7	2	2,5	3,15	4	5	6	7	8	10

7.2.4 При дальнейшей работе прибора ступени мощности вводятся в работу и отключаются последовательно с интервалом 3 сек. При работе на одной или двух ступенях мощности в схеме управления реализован алгоритм чередования включения ТЭНов, силовых реле и пускателей, который позволяет добиться равномерного использования ресурса этих элементов.

7.2.5 Допускается небольшой шум при работе блока управления.

7.2.6 При подключении к пульту управления (к клеммной колодке “Датчик температуры воздуха”) комнатного термостата схема управления автоматически переключится на совместную работу с этим термостатом. При выборе термостата следует помнить, что при замыкании контакта термостата нагрев отключается. Установите регулятор комнатного термостата на отметку необходимой для поддержания в помещении температуры. Установите, используя мембранную клавиатуру, заданную температуру теплоносителя на максимум - 85 °С. Далее включение и отключение прибора для поддержания заданной температуры будет происходить автоматически.

Отключение нагрева комнатным термостатом индицируется миганием точки на цифровом индикаторе и отключением индикации работающих ступеней.

7.2.7 При возникновении несоответствия в работе прибора на цифровом индикаторе появится код ошибки (раздел 10).

WARMOS -3,75, -5, -6

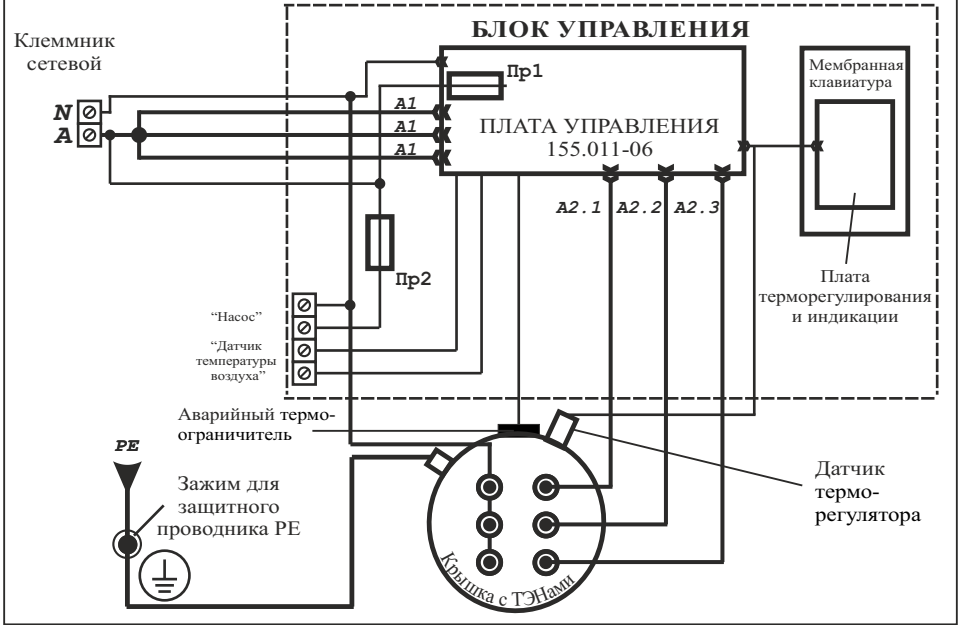


Рисунок 5 - Электрическая схема подключения

WARMOS -7,5(220В)

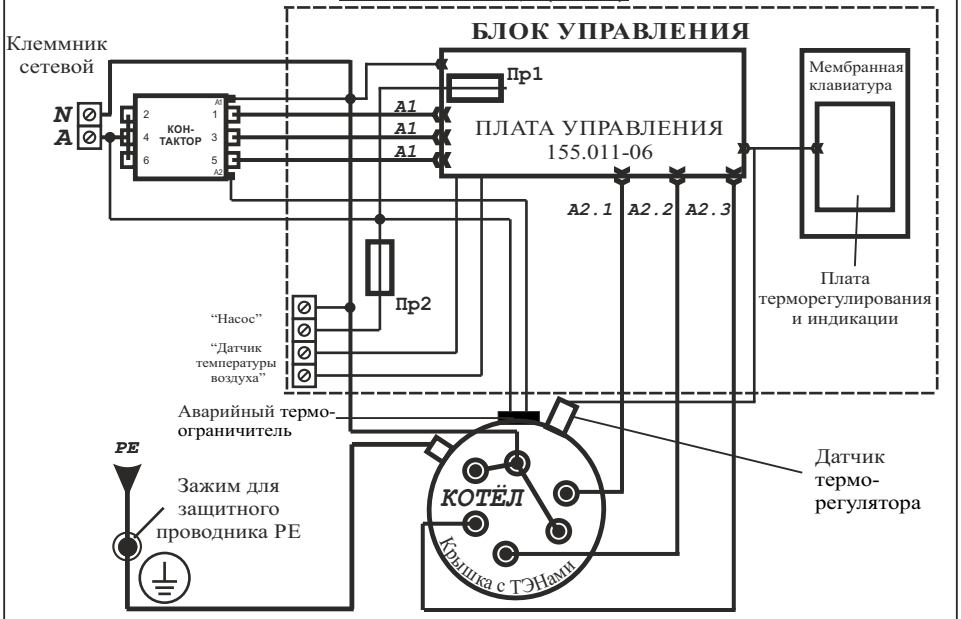


Рисунок 6 - Электрическая схема подключения

WARMOS -7,5; -9,45; -12

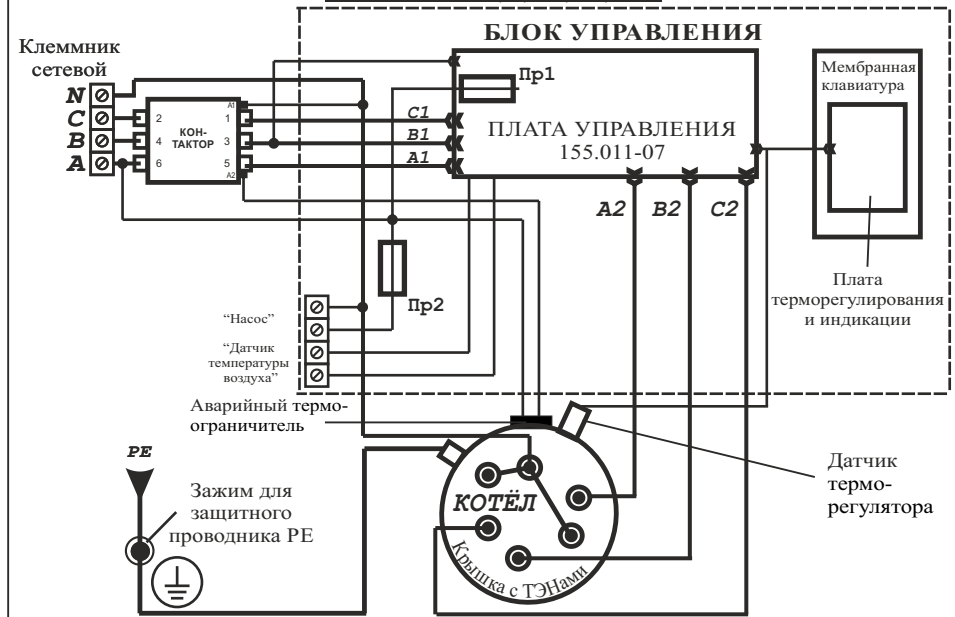


Рисунок 7 - Электрическая схема подключения

WARMOS -15; -18

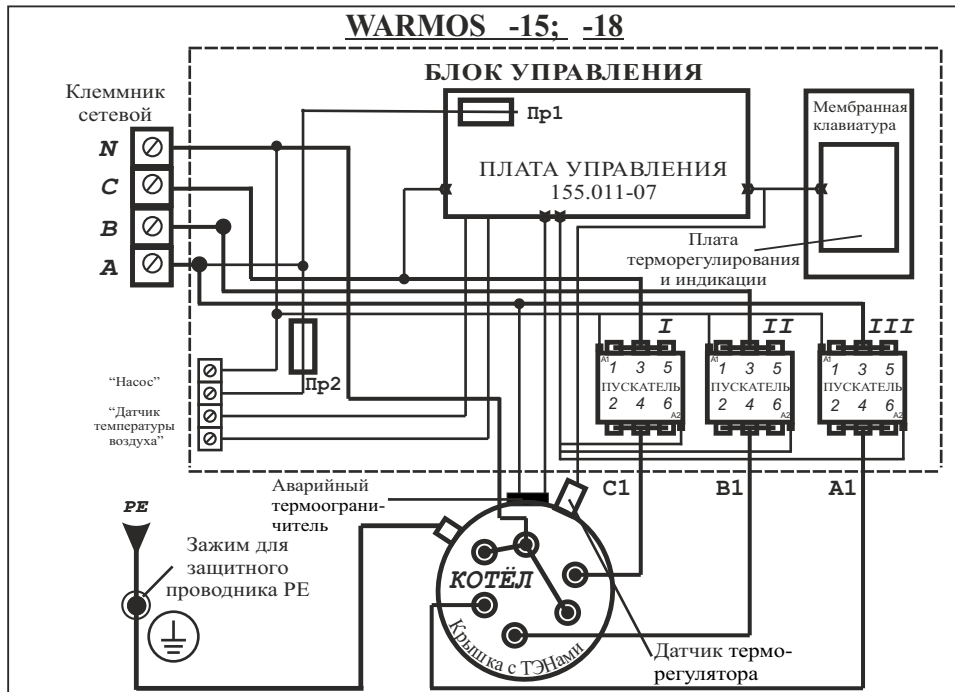


Рисунок 8 - Электрическая схема подключения

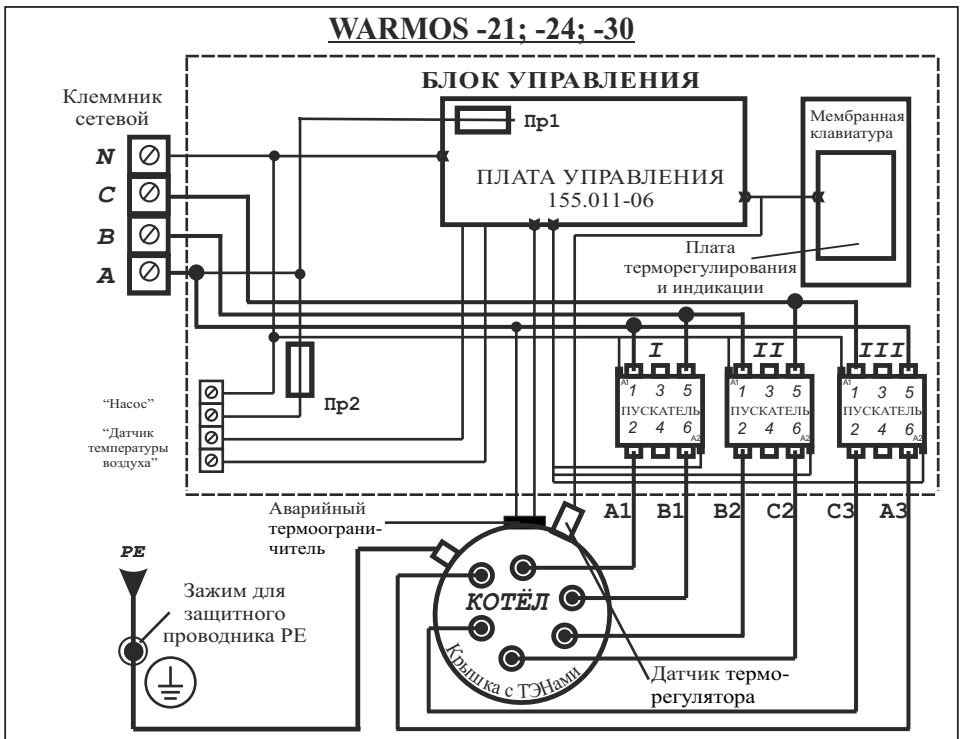


Рисунок 9 - Электрическая схема подключения

7.2.8 Работа регулятора температуры

После включения нагрева температура теплоносителя начинает расти, при приближении к заданной температуре количество работающих ступеней автоматически уменьшается, при снижении температуры - увеличивается (но не более разрешенного количества ступеней). Таким образом осуществляется автоматическое поддержание температуры.

Если температура не достигает установленного значения, даже при максимальной установленной мощности, это означает, что тепловая мощность, потребляемая системой отопления больше, чем мощность данной модели котла. В таком случае нужно, уменьшить потребляемую тепловую мощность (уменьшив производительность циркуляционного насоса или количество батарей отопления), улучшить теплоизоляцию отапливаемого объекта, установить дополнительный источник тепла или заменить прибор на более мощный.

7.3 Окончание работы

7.3.1 Для окончания работы нажмите клавишу включения (1).

7.3.2 При выводе прибора из эксплуатации на длительное время необходимо отключить автоматический выключатель.

7.3.3 Во избежание усиленной коррозии деталей котла и отопительной системы после его отключения не рекомендуется сливать теплоноситель из котла и системы (если нет опасности замерзания теплоносителя в системе).

8 Техническое обслуживание

Внимание! Безопасное и надежное функционирование прибора зависит от его правильного и своевременного технического обслуживания, которое должно осуществляться исключительно организацией, имеющей право на соответствующий вид работ.

8.1 Первое техническое обслуживание проводится в течении одного месяца после окончания гарантийного срока эксплуатации. Последующие технические обслуживания проводятся перед началом отопительного сезона, но не реже одного раза в год.

Техническое обслуживание и ремонтные работы производить при отключенном напряжении!

8.2 При проведении первого технического обслуживания (в случае, если монтаж и обслуживание проводятся разными организациями) следует убедиться в том, что монтаж и подключение выполнены в соответствии с требованиями настоящего руководства. Выявленные отклонения устранить.

8.3 При техническом обслуживании прибора производится его ос-мотр, устранение накипи на ТЭНах, замер сопротивления изоляции ТЭНов, ревизия пускателей, а также проверка целостности защитного проводника РЕ и надежности его присоединений. Порядок и способы выполнения указанных работ организация, их выполняющая, должна согласовать с изготовителем.

После проведения технического обслуживания подготовка и пуск прибора в работу должны производиться с соблюдением всех требований настоящего руководства.

8.4 Срок службы прибора, установленный изготовителем, 5 лет от даты подключения, если подключение произведено не позднее 3-х месяцев от даты продажи прибора. При более позднем подключении, срок службы исчисляется с момента продажи.

По истечении срока службы необходимо вызвать специалиста сервисного центра, который проводит освидетельствование прибора и определяет возможность и условия его дальнейшей эксплуатации. При несоблюдении указанного требования вся ответственность за последствия, возникшие в процессе эксплуатации прибора после окончания срока его службы, возлагается на потребителя.

8.5 Наиболее оптимальным вариантом для потребителя является заключение договора на техническое обслуживание в течении всего срока службы прибора с одной из организаций, предложенных продавцом.

8.6 Все сведения о техническом обслуживании прибора оформляются "Актом о проведенных работах" и соответствующей отметкой в разделе "Отметка о проведенных работах".

9 Правила хранения и транспортирования

9.1 Хранить прибор необходимо в помещениях с естественной вентиляцией, где колебания температуры и влажность воздуха существенно меньше, чем на открытом воздухе в районах с умеренным и холодным климатом при температуре не выше +40 °С и не ниже минус 50 °С, относительной влажности не более 80 % при +25 °С.

9.2 Прибор можно транспортировать любым видом закрытого транспорта, с обязательным соблюдением мер предосторожности при перевозке хрупких грузов.

10 Возможные неисправности, методы их устранения, коды ошибок и предупреждений

Возможная неисправность	Вероятная причина	Метод устранения
Прибор не включает-ся.	Неправильное подключение прибора к электрической сети.	Проверить правильность подключения прибора в соответствии с рисунками 5,6,7,8,9.
При работе прибора сильно гудит (дребезжит) магнитная система пускателя (для W-7,5-30).	Нарушение целостности подводящей электропроводки. Отсутствие электрического контакта в местах соединения подводящей электро-проводки с зажимами прибора.	Обратить особое внимание на правильность подключения защитного проводника (PE) и нулевого рабочего проводника (N). Проверить целостность подводящей электропроводки. Проверить качество присоединения подводящей электропроводки к зажимам прибора. При необходимости зачистить места контакта.
Не работает циркуляционный насос подключенный к зажимам прибора.	Напряжение в электрической сети ниже указанного в таблице 1.	Обратиться в энергоснабжающую организацию, к электрическим сетям которой произведено подключение.
Светодиоды индикации нагрева длительное время не выключаются, при этом слышен звук срабатывания магнитного контактора или реле.	Сгорел предохранитель цепи подключения насоса	Заменить предохранитель.
На цифровом индикаторе высвечивается ошибка E1	Переход изделия в аварийный режим работы, вследствие залипания контактора (реле).	Немедленно обратиться в ближайший сервис-центр для устранения возникшей неисправности. По возможности, отключить прибор.
На цифровом индикаторе высвечивается ошибка E2	Обрыв датчика температуры теплоносителя	Немедленно обратиться в ближайший сервис-центр для устранения возникшей неисправности. По возможности, отключить прибор.
На цифровом индикаторе высвечивается предупреждение E3	Короткое замыкание датчика температуры теплоносителя	Немедленно обратиться в ближайший сервис-центр для устранения возникшей неисправности. По возможности, отключить прибор.
На цифровом индикаторе высвечивается предупреждение E3	Температура теплоносителя выше 85°C, но ниже 90°C	Отключить прибор на некоторое время, если предупреждение повторяется - обратиться в сервис-центр для устранения неисправности.
На цифровом индикаторе высвечивается предупреждение FF	Температура теплоносителя выше 90°C	Проверить наличие теплоносителя в котле. Если предупреждение повторяется - обратиться в сервис-центр для устранения возникшей неисправности.

11 Гарантии изготовителя

11.1 Гарантийный срок эксплуатации прибора - 24 месяца от даты подключения, если подключение произведено не позднее 3 месяцев от даты продажи прибора. При более позднем подключении гарантийный срок эксплуатации прибора (24 месяца) исчисляется с момента продажи.

11.2 Покупатель-пользователь под угрозой потери гарантийных прав обязан поручить установку прибора и пусконаладочные работы организации, имеющей право на производство данных работ, зарегистрированной в соответствующих органах, и получить запись в разделе “Отметка о проведенных работах”, подтверждающую проведение этих работ.

11.3 Гарантийные обязательства распространяются на дефекты изделия, возникшие по вине завода-изготовителя.

11.4 Рекламации на работу прибора не принимаются, бесплатный ремонт и замена не производятся в следующих случаях:

- параметры электрической сети не соответствуют требуемым значениям;
- отсутствует зануление (заземление) прибора;
- качество теплоносителя (воды) не соответствует требованиям

СанПиН 2.1.4.1074.01;

- использование теплоносителя, несоответствующего требованиям п.6.2.1, или неподдающегося идентификации;

- наличия накипи на трубках ТЭНов;
- нарушение потребителем требований Руководства по эксплуатации;
- ремонт прибора потребителем без привлечения работника сервисной службы;
- утеряно Руководство по эксплуатации.

11.5 При обнаружении неисправностей в приборе потребитель обязан вызвать работника сервисной службы. Решение о гарантийной или платной форме выполнения ремонта в течении гарантийного срока принимается работником сервисной службы после установления причин неисправности.

11.6 Гарантийный ремонт прибора оформляется соответствующей записью в разделе “Отметка о проведенных работах”.

11.7 Изготовитель и поставщик: АО “ЭВАН”, Россия, 603016, Российская Федерация, Нижний Новгород, ул. Ю. Фучика, д.8, литер И4-И8, тел. (831) 2-888-555, круглосуточный 8-910 388-2002.

11.8 Адреса сервисных центров указаны в приложении к РЭ, а также на сайте www.evan.ru.

12 Сведения о сертификации

Сертификат соответствия:

Регистрационный № TC RU C-RU.МЛ66.В.05431,

выдан органом по сертификации ООО “Серт и Ко”, срок действия с 31.03.2017г. по 30.03.2020г.

Соответствует требованиям:

ТР ТС 004/2011 «О безопасности низковольтного оборудования»;

ТР ТС 020/2011 «Электромагнитная совместимость технических средств»

13 Свидетельство о приемке и продаже

Прибор WARMOS- заводской № _____

Комплектация - IV

Соответствует ТУ 3468-006-97567311-06

Дата выпуска _____

Штамп ОТК (клеймо приемщика)

Цена _____

Продан _____
(наименование продавца)

Дата продажи _____

14 Отметка о проведенных работах

<i>Дата</i>	<i>Характеристика выполненных работ</i>	<i>Адрес, № лицензии, подпись и печать исполнителя</i>